

# Van



## Technische Daten 2022/23



*Sports van or Family van? Both.*



SUPREME

PLUS

AXESS

SPORTS EDITION

# Adria Garantie

---

## Verpflichtung zur Exzellenz

Adria Mobil hat sich dazu verpflichtet, der nachhaltigen Entwicklung, Produktion und Vermarktung von Qualitätscaravans, Wohnmobilen und Mobilhäusern zu folgen. Unser Ziel ist es, sicher, funktionell und zuverlässige Produkte zu produzieren, um die Wünsche der Kunden hinsichtlich der Gestaltung ihrer Freizeit zufriedenstellend zu erfüllen.

Bei allem, begonnen beim Kauf der Materialien bis zum Verkauf des Produkts, tun wir unser Bestes, um Fehlerquellen zu vermeiden, eventuell auftretende Fehler so früh wie möglich zu entdecken und sofort zu eliminieren sowie konstant alle Prozesse im Unternehmen zu verbessern. Unsere hochmoderne Fabrik verwendet Weltklasse-Herstellungstechniken aus der Automobilindustrie und ist ISO-zertifiziert für Qualität (ISO9001) und Umweltmanagement (ISO 14001).

Adrias World Class Manufacturing (WCM) besteht aus einem Set von Konzepten, Prinzipien, Richtlinien und Techniken, um einen Herstellungsbetrieb zu managen. Es ist ein prozessgetriebener Ansatz, bei dem die Durchführung viele Philosophien und Techniken aus der Automobilindustrie involviert. Sie können unsere Fabrik auf dieser Website online besuchen.



# VAN

Technische Daten 2022/23

Ausgabe 10-2022

# 2022/23

---

TWIN AXESS CITROËN

---

TWIN AXESS FIAT

---

TWIN PLUS

---

TWIN SUPREME

---

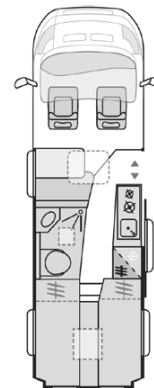
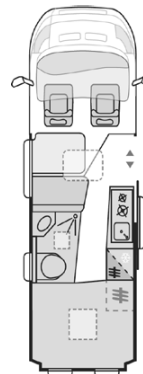
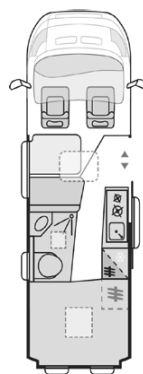
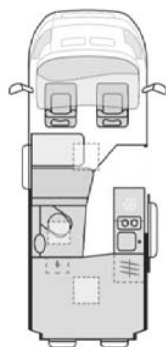
TWIN SPORTS

---

### **Wichtige Hinweise zu Gewichtsregelungen**

Masse im fahrbereiten Zustand = Leergewicht nach EN 1646-2.  
Eigengewicht des Reisemobils, Fahrer (75Kg), Dieseltank 90% gefüllt,  
Wassertank (20L) gefüllt, 1x Alu-Gasflasche gefüllt, Kabeltrommel,  
Bordwerkzeug. Zusatzausstattung erhöht das Eigengewicht und  
vermindert die Zuladung.  
Wassertank (20L) gefüllt, 1x Alu-Gasflasche gefüllt, Kabeltrommel,  
Bordwerkzeug. Zusatzausstattung erhöht das Eigengewicht und  
vermindert die Zuladung.

# TWIN AXESS CITROËN

**540 SP**
**600 SP**
**600 SP FAMILY**
**640 SL**

**ABMESSUNGEN UND GEWICHTE**

Aufbau-Aussenlänge (mm)	5413	5998	5998	6363
Gesamtaußenbreite mm	2050	2050	2050	2050
Gesamtaußenhöhe mm	2580	2580	2580	2580
Innenhöhe mm	1900	1900	1900	1900
Masse im fahrbereiten Zustand kg	2638	2788	2798	2861
Zulässige Gesamtmasse kg	3300	3300	3300	3500
Maximale Anhängelast kg	2500	2500	2500	2500
Max. Zuladung ohne Optionen (Kg)	662	512	502	639
Radstand mm	3450	4035	4035	4035
Eingetragene Sitzplätze (inkl. Fahrer)	4	4	4	4

**FAHRWERK ZUBEHÖR**

Kraftstofftank (L)	90	90	90	90
Ad Blue Tank (L)	20	20	20	20

**INNENAUSSTATTUNG**

Anzahl Schlafplätze	2	2	4	2
Bettenmasse - Heckbetten (L x B, cm)	196x145-116	196x145	196x145-140/185x130	180x82;146x30;193x82-63
Bettenmasse Zusatzbett (L x B, cm)	0	180x100/60	180x100/60	180x100/60
Möbeldekor	SANDY BROWN	SANDY BROWN	SANDY BROWN	SANDY BROWN
Schranktüren in Holzdesign	X	X	X	X
Textilpolster Standard	ARNO	ARNO	ARNO	ARNO
Textilpolster Option	AUDREY	AUDREY	AUDREY	AUDREY
Textilpolster Option	BLAKE	BLAKE	BLAKE	BLAKE
Textilpolster Option	LEATHER VAAST	LEATHER VAAST	LEATHER VAAST	LEATHER VAAST
Textilpolster Option	BAXTER	BAXTER	BAXTER	BAXTER
Dekorative Kissen 4 Stk.	X	X	X	X

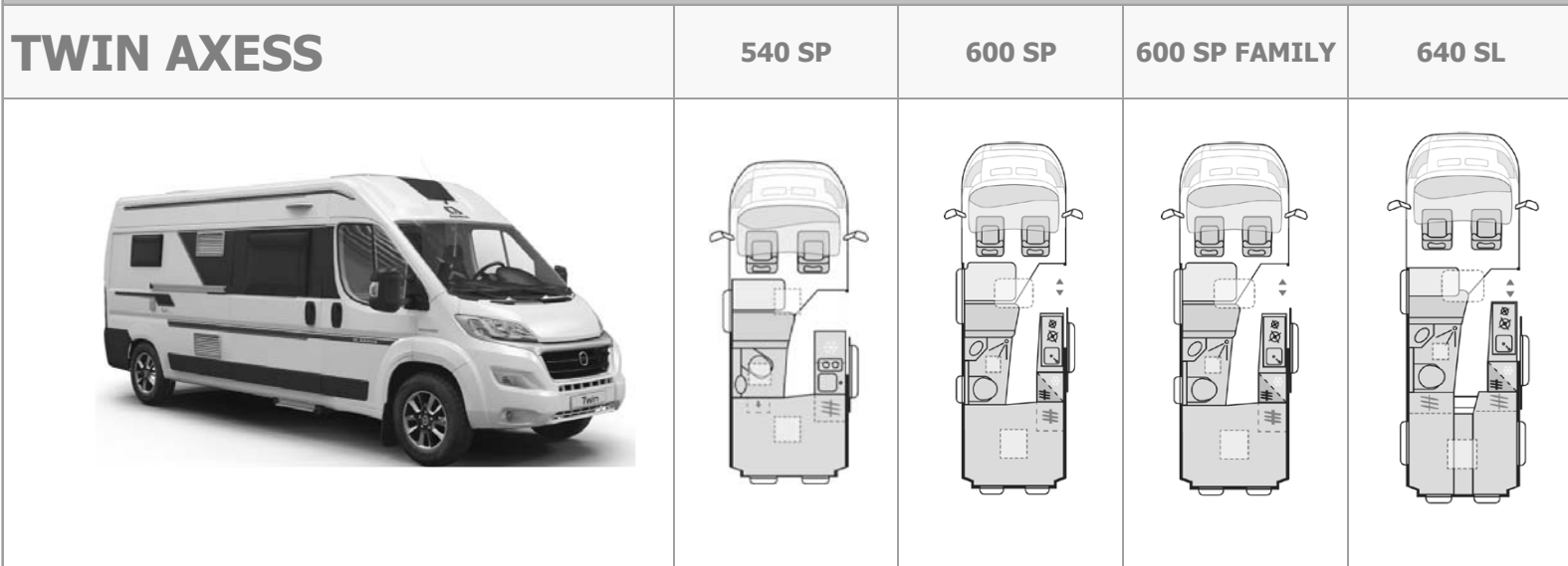
**KÜCHE**

Kühlschrank mit Kompressor	84 L	84 L	84 L	84 L
----------------------------	------	------	------	------

**WASSERANLAGE**


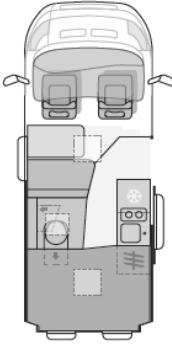
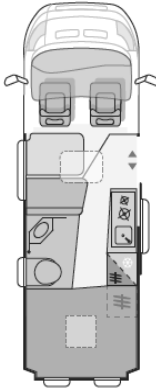
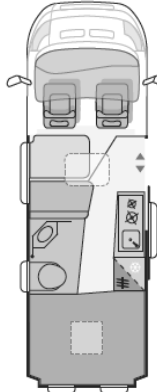
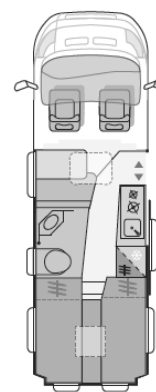
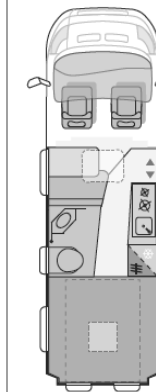
Frischwassertank mit Aussenbefüllung (L)	100	100	100	100
Abwassertank (L)	70	70	70	70

<b>TWIN AXESS CITROËN STANDARD</b>	<b>540 SP</b>	<b>600 SP</b>	<b>600 SP FAMILY</b>	<b>640 SL</b>
<b>FAHRWERK ZUBEHÖR</b>				
Kit Fix & Go (Statt Ersatzrad) Citroën	X	X	X	X
Radkappen gross Citroën	X	X	X	X
Elektrische Außenspiegel verstell und beheizbar, integrierte Antenne	X	X	X	X
ABS + EBD	X	X	X	X
Aussenfarbe Citroën WHITE POPR	X	X	X	X
Gefärbte Frontstossstange Weiss	X	X	X	X
DRL- Halogen-Tagfahrleuchten	X	X	X	X
Manuelles Schaltgetriebe	X	X	X	X
ESP Citroën	X	X	X	X
Tempomat mit Geschwindigkeitsbegrenzer Citroën	X	X	X	X
<b>FAHRERHAUS-AUSSTATTUNG</b>				
Kabinen - Klimaanlage manuell Citroën	X	X	X	X
Radio FM/AM + DAB mit Lautsprecher	X	X	X	X
Elektrische Fensterheber Kabine links, rechts	X	X	X	X
Citroën Vordersitze Captain mit Doppel-Armlehnen in Adria Textil	X	X	X	X
Bordcomputer	X	X	X	X
Beifahrer-Airbag	X	X	X	X
Zentralbecherhalter Citroën	X	X	X	X
Getönte Kabinenfenster	X	X	X	X
Frontscheiben-Verdunkelung mit Plissee	X	X	X	X
Seitenscheiben-Verdunkelung Dinette mit Plissee	X	X	X	X
<b>AUFBAU</b>				
Adria Dunkel getönte Fenster	X	X	X	X
Dachhaube im Schlafrum 400 x 400 mm	X	X	X	X
Dachhaube im Wohnraum 700 X 500 mm	X	X	X	X
Dachhaube im Toilettenraum 280 x 280 mm	X			
Dachbelüftung Vecam 110 mm in der Toilette		X	X	X
Gasflaschenraum, integriert 2 x 11 kg	X	X		X
Gasflaschenraum, integriert 2 x 5 kg			X	
Elektrische Eintrittstufe	X	X	X	X
Schiebetürstopper (Halbposition)	X	X	X	X
<b>INNENAUSSTATTUNG</b>				
Doppelboden im Sitzgruppenbereich	X	X	X	X
Bett mit Lattenrost und Federkernmatratze	X	X	X	X
Tischverlängerung	X	X	X	X
Schranktüren in Holzdesign	X	X	X	X
Sitzgruppenpolster in Kaltschaum 120 mm	X	X	X	X
<b>KÜCHE</b>				
Monoblock 2 Flamenherd, Elektronische Zündung, Glasabdeckung	X	X	X	X
<b>ELEKTRISCHE AUSSTATTUNG</b>				
Netzsteckdosen 230V	X	X	X	X
USB-Steckdosen im Wohnzimmer und Schlafzimmer	X	X	X	X
LED Ambientebeleuchtung	X	X	X	X
Vorinstallation für Solar-Panel	X	X	X	X
<b>HEIZUNG UND LÜFTUNG</b>				
Vorinstallation für Klimaanlage	X	X	X	X
TRUMA-Digital Kontrollpanel	X	X		X
Webasto AIR TOP EVO 40 mit Boiler			X	
Beheizter Stauraum	X	X	X	X
Vorinstallation für Klimaanlage	X	X	X	X
<b>GASANLAGE</b>				
Gasregler TRUMA MonoControl CS 30 mbar GV	X	X	X	X



ABMESSUNGEN UND GEWICHTE				
Aufbau-Aussenlänge (mm)	5413	5998	5998	6363
Gesamtaußenbreite mm	2050	2050	2050	2050
Gesamtaußenhöhe mm	2580	2580	2580	2580
Innenhöhe mm	1900	1900	1900	1900
Masse im fahrbereiten Zustand kg	2640	2770	2840	2865
Zulässige Gesamtmasse kg	3300	3300	3300	3500
Maximale Anhängelast kg	2500	3000	3000	3000
Max. Zuladung ohne Optionen (Kg)	660	530	460	635
Radstand mm	3450	4035	4035	4035
Eingetragene Sitzplätze (inkl. Fahrer)	4	4	4	4
FAHRWERK ZUBEHÖR				
Kraftstofftank L	75 L	75 L	75 L	75 L
Ad Blue Tank (L)	19	19	19	19
INNENAUSSTATTUNG				
Anzahl Schlafplätze	2	2	4	2
Bettenmasse - Heckbetten (L x B, cm)	196x145-116	196x145	196x145/175x130	180x82;146x30;193x82-63
Bettenmasse Zusatzbett (L x B, cm)		180x100/60	180x100/60	180x100/60
Möbeldekor	SANDY BROWN	SANDY BROWN	SANDY BROWN	SANDY BROWN
Schranktüren in Holzdesign	X	X	X	X
Textilpolster Standard	ARNO	ARNO	ARNO	ARNO
Textilpolster Option	AUDREY	AUDREY	AUDREY	AUDREY
Textilpolster Option	BLAKE	BLAKE	BLAKE	BLAKE
Textilpolster Option	LEATHER VAAST	LEATHER VAAST	LEATHER VAAST	LEATHER VAAST
Textilpolster Option	BAXTER	BAXTER	BAXTER	BAXTER
Dekorative Kissen 4 Stk.	X	X	X	X
KÜCHE				
Kühlschrank - mit Kompressor	84 L	84 L	84 L	84 L
WASSERANLAGE				
Frischwassertank mit Aussenbefüllung	100	100	100	100
Abwassertank	70	70	70	70

<b>TWIN AXESS STANDARD</b>	<b>540 SP</b>	<b>600 SP</b>	<b>600 SP FAMILY</b>	<b>640 SL</b>
<b>FAHRWERK ZUBEHÖR</b>				
Kabinen - Klimaanlage manuell Fiat	X	X	X	X
Radkappen gross Fiat	X	X	X	X
Fahrerhaussitze drehbar Captain mit Doppel-Armlehnen	X	X	X	X
ABS + EBD	X	X	X	X
Beifahrer-Airbag	X	X	X	X
Fiat barva Weiss 549	X	X	X	X
Elektrische Außenspiegel verstell und beheizbar, integrierte Antenne	X	X	X	X
Gefärbte Frontstossstange Weiss	X	X	X	X
DRL- Halogen-Tagfahrleuchten	X	X	X	X
Manuelles Schaltgetriebe	X	X	X	X
ESP Stabilitätssystem-Traction und Bergfahrhilfe mit HDC	X	X	X	X
Tempomat mit Geschwindigkeitsbegrenzer Fiat	X	X	X	X
Zentraler Getränkehalter	X	X	X	X
<b>FAHRERHAUS-AUSSTATTUNG</b>				
Elektrische Fensterheber Kabine links, rechts	X	X	X	X
Bordcomputer	X	X	X	X
Frontscheiben-Verdunkelung mit Plissee	X	X	X	X
<b>AUFBAU</b>				
Adria Dunkel getönte Fenster	X	X	X	X
Dachhaube im Schlafraum 400 x 400 mm	X	X	X	X
Dachhaube im Wohnraum 700 X 500 mm	X	X	X	X
Dachhaube im Toilettenraum 280 x 280 mm	X			
Dachbelüftung Vecam 110 mm in der Toilette		X	X	X
Gasflaschenraum, integriert 2 x 11 kg	X	X		X
Gasflaschenraum, integriert 2 x 5 kg			X	
Elektrische Eintrittstufe	X	X	X	X
Schiebetürstopper (Halbposition)	X	X	X	X
<b>INNENAUSSTATTUNG</b>				
Doppelboden im Sitzgruppenbereich	X	X	X	X
Bett mit Lattenrost und Federkernmatratze	X	X	X	X
Tischverlängerung	X	X	X	X
Sitzgruppenpolster in Kaltschaum 120 mm	X	X	X	X
<b>KÜCHE</b>				
Monoblock 2 Flamenherd, Elektronische Zündung, Glasabdeckung	X	X	X	X
<b>ELEKTRISCHE AUSSTATTUNG</b>				
Netzsteckdosen 230V	X	X	X	X
USB-Steckdosen im Wohnzimmer und Schlafzimmer	X	X	X	X
LED Ambientebeleuchtung	X	X	X	X
Vorinstallation für Solar-Panel	X	X	X	X
<b>HEIZUNG UND LÜFTUNG</b>				
Vorinstallation für Klimaanlage	X	X	X	X
TRUMA-Digital Kontrollpanel	X	X		X
Webasto AIR TOP EVO 40 mit Boiler			X	
Beheizter Stauraum	X	X	X	X
Vorinstallation für Klimaanlage	X	X	X	X
<b>GASANLAGE</b>				
Gasregler TRUMA MonoControl CS 30 mbar GV	X	X	X	X
<b>AUDIO/VIDEO</b>				
Vorinstallation für Rückfahrkamera	X	X	X	X

<b>TWIN PLUS</b>	<b>540 SP</b>	<b>600 SPB</b>	<b>600 SPB FAMILY</b>	<b>640 SGX</b>	<b>640 SLB</b>
					

## ABMESSUNGEN UND GEWICHTE

Aufbau-Aussenlänge (mm)	5413	5998	5998	6363	6363
Gesamtaußenbreite mm	2050	2050	2050	2050	2050
Gesamtaußenhöhe mm	2580	2580	2580	2580	2580
Innenhöhe mm	1900	1900	1900	1900	1900
Masse im fahrbereiten Zustand kg	2655	2790	2810	2915	2895
Zulässige Gesamtmasse kg	3300	3300	3300	3500	3500
Maximale Anhängelast kg	2500	3000	3000	3000	3000
Max. Zuladung ohne Optionen (Kg)	645	510	490	585	605
Radstand mm	3450	4035	4035	4035	4035
Eingetragene Sitzplätze (inkl. Fahrer)	4	4	4	4	4

## FAHRWERK ZUBEHÖR

Kraftstofftank L	75	75	75	75	75
Ad Blue Tank (L)	19	19	19	19	19

## INNENAUSSTATTUNG

Anzahl Schlafplätze	2	2	4	2	2+1
Bettenmasse - Heckbetten (L x B, cm)	196x127-113	196x145	196x145/175x130		192x82-63;145x30;180x82-63
Bettenmasse Zusatzbett (L x B, cm)		180x100/60	180x100/60	180x100/60	180x100/60
Elektrisches Hubbett hinten				196x195/180	
Elektrisches Hubbett hinten - mittlere Position				190/175x132	
Möbeldekor	SANDY WHITE	SANDY WHITE	SANDY WHITE	SANDY WHITE	SANDY WHITE
Textilpolster Standard	ARNO	ARNO	ARNO	ARNO	ARNO
Textilpolster Option	AUDREY	AUDREY	AUDREY	AUDREY	AUDREY
Textilpolster Option	BLAKE	BLAKE	BLAKE	BLAKE	BLAKE
Textilpolster Option	LEATHER VAAST	LEATHER VAAST	LEATHER VAAST	LEATHER VAAST	LEATHER VAAST
Textilpolster Option	BAXTER	BAXTER	BAXTER	BAXTER	BAXTER
Textilpolster Option	BERNICE	BERNICE	BERNICE	BERNICE	BERNICE
Dekorative Kissen 4 Stk.	X	X	X	X	X

## KÜCHE

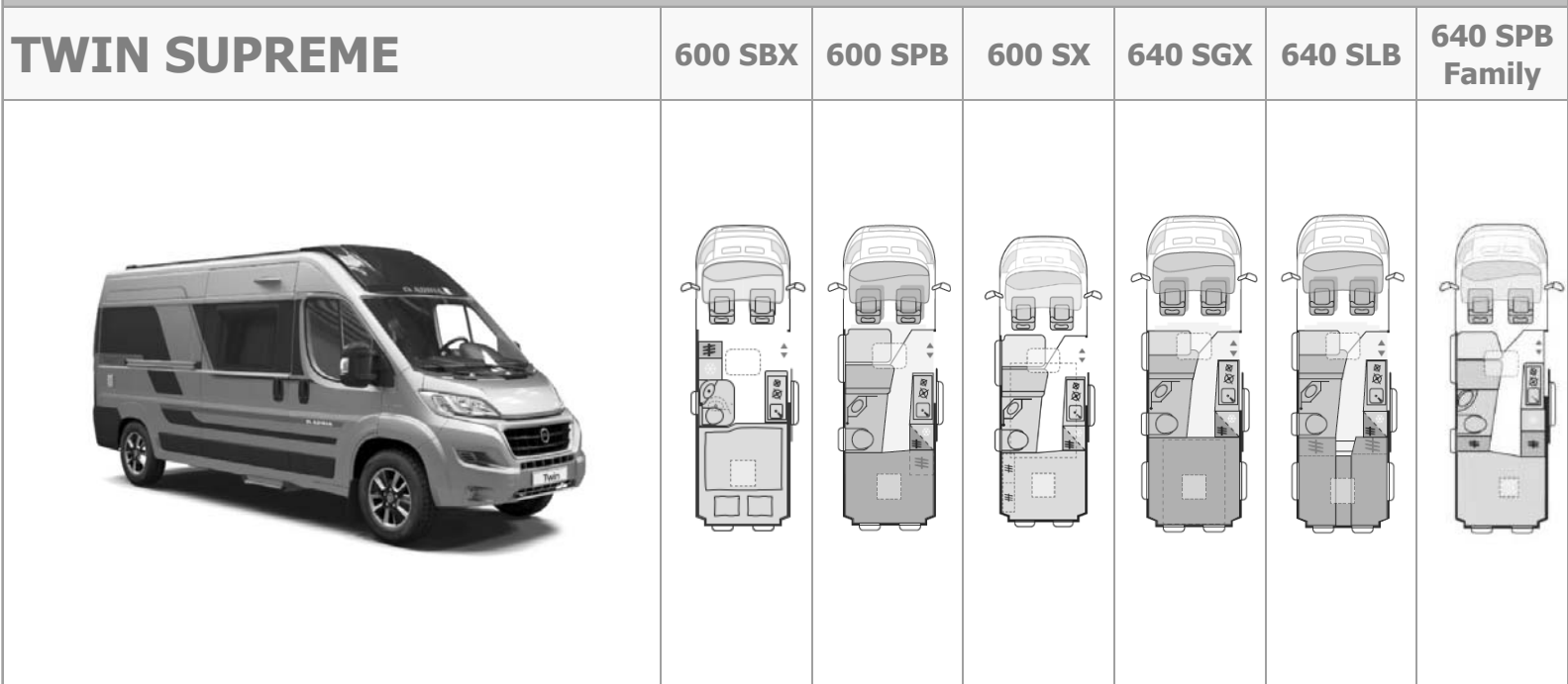
Kühlschrank - mit Kompressor	84 L	84 L	84 L	84 L	84 L
------------------------------	------	------	------	------	------

## WASSERANLAGE

Frischwassertank mit Aussenbefüllung	100	100	100	100	100
Abwassertank	70	70	70	70	70

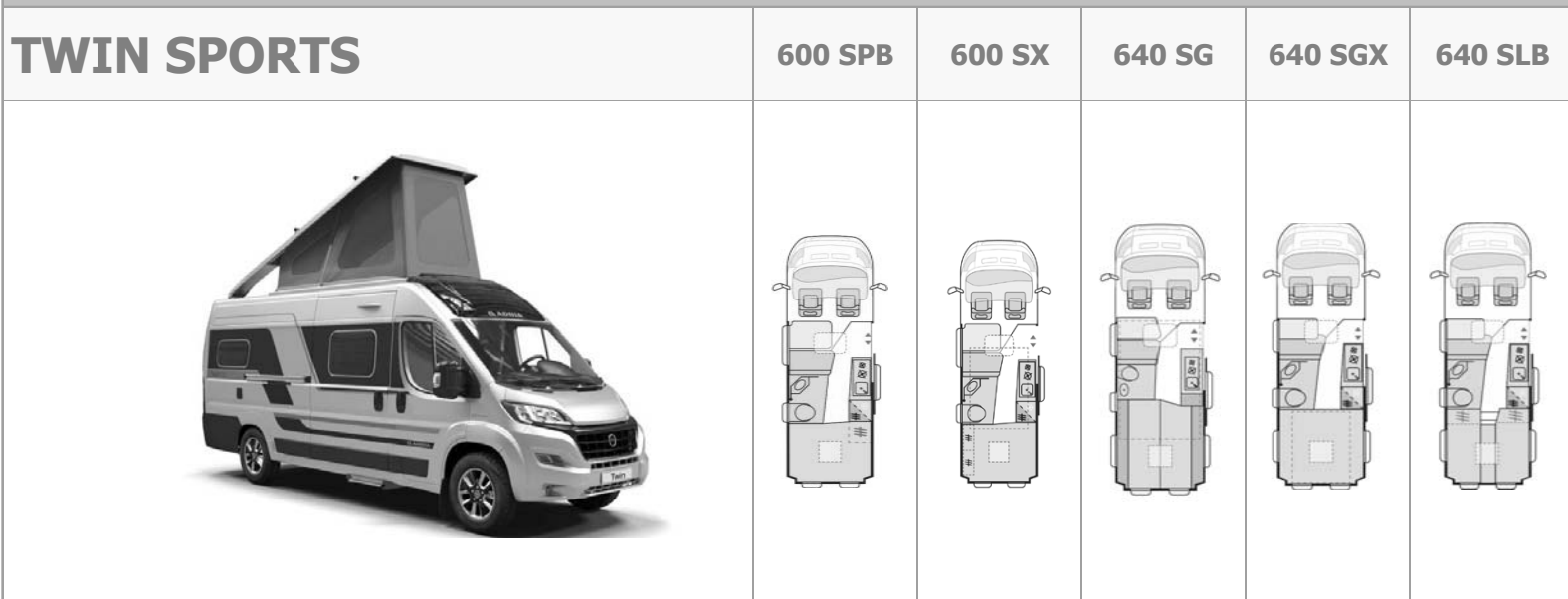


<b>TWIN PLUS STANDARD</b>	<b>540 SP</b>	<b>600 SPB</b>	<b>600 SPB FAMILY</b>	<b>640 SGX</b>	<b>640 SLB</b>
<b>FAHRWERK ZUBEHÖR</b>					
Kabinen - Klimaanlage manuell Fiat	X	X	X	X	X
Radkappen gross Fiat	X	X	X	X	X
ABS + EBD	X	X	X	X	X
Beifahrer-Airbag	X	X	X	X	X
Fiat barva Weiss 549	X	X	X	X	X
Elektrische Außenspiegel verstell und beheizbar, integrierte Antenne	X	X	X	X	X
Gefärbte Frontstossstange Weiss	X	X	X	X	X
DRL- Halogen-Tagfahrleuchten	X	X	X	X	X
Manuelles Schaltgetriebe	X	X	X	X	X
ESP Stabilitätssystem-Traction und Bergfahrhilfe mit HDC	X	X	X	X	X
Tempomat mit Geschwindigkeitsbegrenzer Fiat	X	X	X	X	X
Zentraler Getränkehalter	X	X	X	X	X
<b>FAHRERHAUS-AUSSTATTUNG</b>					
Elektrische Fensterheber Kabine links, rechts	X	X	X	X	X
Fahrerhaussitze drehbar im Adria textil und Verstellbar	X	X	X	X	X
Bordcomputer	X	X	X	X	X
Frontscheiben-Verdunkelung mit Plissee	X	X	X	X	X
<b>AUFBAU</b>					
Rahmenfenster dunkel mit Fliegengitter	X	X	X	X	X
Rahmenfenster dunkel mit Fliegengitter 818 x 315 mm				X	X
Dachhaube im Wohnraum 700 X 500 mm	X	X	X	X	X
Dachhaube im Schlafraum 400 x 400 mm	X	X	X	X	X
Dachhaube im Toilettenraum 280 x 280 mm	X				
Dachbelüftung Vecam 110 mm in der Toilette		X	X	X	X
Gasflaschenraum, integriert 2 x 11 kg	X	X		X	X
Gasflaschenraum, integriert 2 x 5 kg			X		
Elektrische Eintrittstufe	X	X	X	X	X
Schiebetürstopper (Halbposition)	X	X	X	X	X
<b>INNENAUSSTATTUNG</b>					
Doppelboden im Sitzgruppenbereich	X	X	X	X	X
Bett mit Lattenrost und Federkernmatratze					
Tischverlängerung	X	X	X	X	X
Sitzgruppenpolster in Kaltschaum 120 mm	X	X	X	X	X
<b>KÜCHE</b>					
Monoblock 2 Flamenherd, Elektronische Zündung, Glasabdeckung	X	X	X	X	X
<b>ELEKTRISCHE AUSSTATTUNG</b>					
Netzsteckdosen 230V	X	X	X	X	X
USB-Steckdosen im Wohnzimmer und Schlafzimmer	X	X	X	X	X
LED Ambientebeleuchtung	X	X	X	X	X
Vorinstallation für Solar-Panel	X	X	X	X	X
<b>HEIZUNG UND LÜFTUNG</b>					
Vorinstallation für Klimaanlage	X	X	X	X	X
TRUMA-Digital Kontrollpanel	X	X			X
Webasto AIR TOP EVO 40 mit Boiler			X	X	
Beheizter Stauraum	X	X	X	X	X
Vorinstallation für Klimaanlage	X	X	X	X	X
<b>GASANLAGE</b>					
Gasregler TRUMA MonoControl CS 30 mbar GV	X	X	X	X	X
<b>AUDIO/VIDEO</b>					
Vorinstallation für Rückfahrkamera	X	X	X	X	X



ABMESSUNGEN UND GEWICHTE						
Aufbau-Aussenlänge (mm)	5998	5998	5998	6363	6363	6363
Gesamtaußenbreite mm	2050	2050	2050	2050	2050	2050
Gesamtaußenhöhe mm	2580	2580	2580	2580	2580	2580
Innenhöhe mm	1900	1900	1900	1900	1900	1900
Masse im fahrbereiten Zustand kg	2820	2820	2820	2935	2905	2930
Zulässige Gesamtmasse kg	3500	3500	3500	3500	3500	3500
Maximale Anhängelast kg	3000	3000	3000	3000	3000	3000
Max. Zuladung ohne Optionen (Kg)	680	680	680	565	595	570
Radstand mm	4035	4035	4035	4035	4035	4035
Eingetragene Sitzplätze (inkl. Fahrer)	4	4	4	4	4	4
FAHRWERK ZUBEHÖR						
Kraftstofftank L	75	75	75	75	75	75
Ad Blue Tank (L)	19	19	19	19	19	19
INNENAUSSTATTUNG						
Anzahl Schlafplätze	2	2	2	2	2+1	4
Bettenmasse - Heckbetten (L x B, cm)	196x145	196x145			192x82- 63:145x30:180x82-	196x145/175x130
Bettenmasse Zusatzbett (L x B, cm)	180x100/60	180x100/60	180x100/60	180x100/60	180x100/60	180x100/60
Elektrisches Hubbett hinten			196x145	195/180x196		
Elektrisches Hubbett hinten - mittlere Position				195/180x132		
Möbeldekor	ONYX	ONYX	ONYX	ONYX	ONYX	ONYX
Textilpolster Standard	ARNO	ARNO	ARNO	ARNO	ARNO	ARNO
Textilpolster Option	AUDREY	AUDREY	AUDREY	AUDREY	AUDREY	AUDREY
Textilpolster Option	BLAKE	BLAKE	BLAKE	BLAKE	BLAKE	BLAKE
Textilpolster Option	LEATHER VAAST	LEATHER VAAST	LEATHER VAAST	LEATHER VAAST	LEATHER VAAST	LEATHER VAAST
Textilpolster Option	BAXTER	BAXTER	BAXTER	BAXTER	BAXTER	BAXTER
Textilpolster Option	BERNICE	BERNICE	BERNICE	BERNICE	BERNICE	BERNICE
Dekorative Kissen 4 Stk.	X	X	X	X	X	X
KÜCHE						
Kühlschrank - mit Kompressor	84 L	84 L	84 L	84 L	84 L	84 L
WASSERANLAGE						
Frischwassertank mit Aussenbefüllung	100	100	100	100	100	100
Abwassertank	70	70	70	70	70	70

<b>TWIN SUPREME STANDARD</b>	<b>600 SBX</b>	<b>600 SPB</b>	<b>600 SX</b>	<b>640 SGX</b>	<b>640 SLB</b>	<b>640 SPB Family</b>
<b>FAHRWERK ZUBEHÖR</b>						
Kabinen - Klimaanlage manuell Fiat	X	X	X	X	X	X
Radkappen gross Fiat	X	X	X	X	X	X
ABS + EBD	X	X	X	X	X	X
Beifahrer-Airbag	X	X	X	X	X	X
Fiat barva Weiss 549	X	X	X	X	X	X
Elektrische Außenspiegel verstell und beheizbar, integrierte Antenne	X	X	X	X	X	X
Gefärbte Frontstossstange Weiss	X	X	X	X	X	X
DRL- Halogen-Tagfahrleuchten	X	X	X	X	X	X
Manuelles Schaltgetriebe	X	X	X	X	X	X
ESP Stabilitätssystem-Traction und Bergfahrhilfe mit HDC	X	X	X	X	X	X
Tempomat mit Geschwindigkeitsbegrenzer Fiat	X	X	X	X	X	X
ECO Pack für Motor 140PS	X	X	X	X	X	X
Elektrische Fensterheber Kabine links, rechts	X	X	X	X	X	X
Fahrerhaussitze drehbar Captain mit Doppel-Armlehnen	X	X	X	X	X	X
Bordcomputer	X	X	X	X	X	X
Frontscheiben-Verdunkelung mit Plissee	X	X	X	X	X	X
Seitenscheiben Verdunkelung mit Plissee	X	X	X	X	X	X
Seitenscheiben-Verdunkelung Dinette mit Plissee	X	X	X	X	X	X
Zentraler Getränkehalter	X	X	X	X	X	X
<b>AUFBAU</b>						
Rahmenfenster dunkel mit Fliegengitter	X	X	X	X	X	X
Rahmenfenster dunkel mit Fliegengitter 818 x 315 mm				X	X	
Dachhaube im Wohnraum 900 x 600 mm	X					
Dachhaube im Schlafraum 400 x 400 mm	X	X	X	X	X	X
Dachbelüftung Vecam 110 mm in der Toilette	X	X	X	X	X	X
Panoramadachfenster (getönt) über Fahrerhaus		X	X	X	X	X
Gasflaschenraum, integriert 2 x 11 kg		X	X	X	X	1x 11kg
Dekorative Dachreling	X	X	X	X	X	X
Elektrische Eintrittstufe	X	X	X	X	X	X
Schiebetürstopper (Halbposition)	X	X	X	X	X	X
<b>INNENAUSSTATTUNG</b>						
Doppelboden im Sitzgruppenbereich	X	X	X	X	X	X
Bett mit Lattenrost und Federkernmatratze	X	X	X	X	X	X
Halter für Aussentisch	X	X	X	X	X	X
Tischverlängerung	X	X	X	X	X	X
<b>KÜCHE</b>						
Monoblock 2 Flammenherd, Elektronische Zündung, Glasabdeckung	X	X	X	X	X	X
<b>ELEKTRISCHE AUSSTATTUNG</b>						
Netzsteckdosen 230V	X	X	X	X	X	X
USB-Steckdosen im Wohnzimmer und Schlafzimmer	X	X	X	X	X	X
LED Ambientebeleuchtung	X	X	X	X	X	X
<b>HEIZUNG UND LÜFTUNG</b>						
Diesel Heizung TRUMA Combi 4D	X		X			X
Gasheizung TRUMA Combi 4 mit Boiler		X			X	
Webasto AIR TOP EVO 40 mit Boiler				X		
Beheizter Stauraum	X	X	X	X	X	X
Vorinstallation für Klimaanlage	X	X	X	X	X	X
<b>GASANLAGE</b>						
Gasregler TRUMA MonoControl CS 30 mbar GV	X	X	X	X	X	X
<b>AUDIO/VIDEO</b>						
Vorinstallation für Rückfahrkamera		X	X	X	X	X


**ABMESSUNGEN UND GEWICHTE**

Aufbau-Aussenlänge (mm)	5998	5998	6363	6363	6363
Gesamtaußenbreite mm	2050	2050	2050	2050	2050
Gesamtaußenhöhe mm	2660	2660	2660	2660	2660
Innenhöhe mm	1900	1900	1900	1900	1900
Masse im fahrbereiten Zustand kg	2940	2940	3080	3080	3040
Zulässige Gesamtmasse kg	3500	3500	3500	3500	3500
Maximale Anhängelast kg	3000	3000	3000	3000	3000
Max. Zuladung ohne Optionen (Kg)	560	560	420	420	460
Radstand mm	4035	4035	4035	4035	4035
Eingetragene Sitzplätze (inkl. Fahrer)	4	4	4	4	4

**FAHRWERK ZUBEHÖR**

Kraftstofftank L	75	75	75	75	75
Ad Blue Tank (L)	19	19	19	19	19

**INNENAUSSTATTUNG**

Anzahl Schlafplätze	4	4	4	4	4+1
Bettenmasse - Heckbetten (L x B, cm)	196x145		202x80;196x80		192x82-63;145x30;180x82-63
Bettenmasse Zusatzbett (L x B, cm)	180x100/60	180x100/60		180x100/60	180x100/60
Elektrisches Hubbett hinten		196x145		195/180x196	
Elektrisches Hubbett hinten - mittlere Position				195/180x132	
Möbeldekor	ONYX	ONYX	ONYX	ONYX	ONYX
Textilpolster Standard	ARNO	ARNO	ARNO	ARNO	ARNO
Textilpolster Option	AUDREY	AUDREY	AUDREY	AUDREY	AUDREY
Textilpolster Option	BLAKE	BLAKE	BLAKE	BLAKE	BLAKE
Textilpolster Option	LEATHER VAAST	LEATHER VAAST	LEATHER VAAST	LEATHER VAAST	LEATHER VAAST
Textilpolster Option	BAXTER	BAXTER	BAXTER	BAXTER	BAXTER
Textilpolster Option	BERNICE	BERNICE	BERNICE	BERNICE	BERNICE
Dekorative Kissen 4 Stk.	X	X	X	X	X

**KÜCHE**

Kühlschrank - mit Kompressor	84 L	84 L	84 L	84 L	84 L
------------------------------	------	------	------	------	------

**WASSERANLAGE**

Frischwassertank mit Aussenbefüllung	100	100	100	100	100
Abwassertank	70	70	70	70	70

<b>TWIN SPORTS STANDARD</b>	<b>600 SPB</b>	<b>600 SX</b>	<b>640 SG</b>	<b>640 SGX</b>	<b>640 SLB</b>
<b>FAHRWERK ZUBEHÖR</b>					
Kabinen - Klimaanlage manuell Fiat	X	X	X	X	X
Radkappen gross Fiat	X	X	X	X	X
ABS + EBD	X	X	X	X	X
Beifahrer-Airbag	X	X	X	X	X
Fiat barva Weiss 549	X	X	X	X	X
Elektrische Außenspiegel verstell und beheizbar, integrierte Antenne	X	X	X	X	X
Gefärbte Frontstossstange Weiss	X	X	X	X	X
DRL- Halogen-Tagfahrleuchten	X	X	X	X	X
Manuelles Schaltgetriebe	X	X	X	X	X
ESP Stabilitätssystem-Traction und Bergfahrhilfe mit HDC	X	X	X	X	X
Tempomat mit Geschwindigkeitsbegrenzer Fiat	X	X	X	X	X
Zentraler Getränkehalter	X	X	X	X	X
<b>FAHRERHAUS-AUSSTATTUNG</b>					
Elektrische Fensterheber Kabine links, rechts	X	X	X	X	X
Fahrerhaussitze drehbar Captain mit Doppel-Armlehnen	X	X	X	X	X
Bordcomputer	X	X	X	X	X
Frontscheiben-Verdunkelung mit Plissee	X	X	X	X	X
Seitenscheiben Verdunkelung mit Plissee	X	X	X	X	X
Seitenscheiben-Verdunkelung Dinette mit Plissee	X	X	X	X	X
<b>AUFBAU</b>					
Hubdach mit Bett	X	X	X	X	X
Rahmenfenster dunkel mit Fliegengitter	X	X	X	X	X
Dachhaube im Schlafraum 400 x 400 mm	X	X	X	X	X
Panoramadachfenster (getönt) über Fahrerhaus	X	X	X	X	X
Gasflaschenraum, integriert 2 x 11 kg	X	X	X	X	X
Elektrische Eintrittstufe	X	X	X	X	X
Schiebetürstopper (Halbposition)	X	X	X	X	X
<b>INNENAUSSTATTUNG</b>					
Doppelboden im Sitzgruppenbereich	X	X	X	X	X
Bett mit Lattenrost und Federkernmatratze	X	X	X	X	X
Halter für Aussentisch	X	X	X	X	X
Tischverlängerung	X	X	X	X	X
<b>KÜCHE</b>					
Monoblock 2 Flamenherd, Elektronische Zündung, Glasabdeckung	X	X	X	X	X
<b>WASSERANLAGE</b>					
Externer Anschluss an Wasseranlage und Dusche	X	X	X	X	X
<b>ELEKTRISCHE AUSSTATTUNG</b>					
Netzsteckdosen 230V	X	X	X	X	X
USB-Steckdosen im Wohnzimmer und Schlafzimmer	X	X	X	X	X
LED Ambientebeleuchtung	X	X	X	X	X
<b>HEIZUNG UND LÜFTUNG</b>					
Diesel Heizung TRUMA Combi 4D		X			
Gasheizung TRUMA Combi 4 mit Boiler	X				X
Webasto AIR TOP EVO 40 mit Boiler			X	X	
Beheizter Stauraum	X	X	X	X	X
Vorinstallation für Klimaanlage	X	X	X	X	X
<b>GASANLAGE</b>					
Gasregler TRUMA MonoControl CS 30 mbar GV	X	X	X	X	X
<b>AUDIO/VIDEO</b>					
Vorinstallation für Rückfahrkamera	X	X	X	X	X

---

# Adria Garantie

---

## Verpflichtung zur Exzellenz

Adria Mobil hat sich dazu verpflichtet, der nachhaltigen Entwicklung, Produktion und Vermarktung von Qualitätscaravans, Wohnmobilen und Mobilhäusern zu folgen. Unser Ziel ist es, sicher, funktionell und zuverlässige Produkte zu produzieren, um die Wünsche der Kunden hinsichtlich der Gestaltung ihrer Freizeit zufriedenstellend zu erfüllen.

Bei allem, begonnen beim Kauf der Materialien bis zum Verkauf des Produkts, tun wir unser Bestes, um Fehlerquellen zu vermeiden, eventuell auftretende Fehler so früh wie möglich zu entdecken und sofort zu eliminieren sowie konstant alle Prozesse im Unternehmen zu verbessern. Unsere hochmoderne Fabrik verwendet Weltklasse-Herstellungstechniken aus der Automobilindustrie und ist ISO-zertifiziert für Qualität (ISO9001) und Umweltmanagement (ISO 14001).

Adrias World Class Manufacturing (WCM) besteht aus einem Set von Konzepten, Prinzipien, Richtlinien und Techniken, um einen Herstellungsbetrieb zu managen. Es ist ein prozessgetriebener Ansatz, bei dem die Durchführung viele Philosophien und Techniken aus der Automobilindustrie involviert. Sie können unsere Fabrik auf dieser Website online besuchen.





# Händlerverzeichnis

Liste des Concessionnaires



**ADRIA WOHNMOBILE - WOHNWAGEN - VANS**  
**ADRIA CAMPING-CARS - CARAVANES - VANS**



**1 Wallis / Suisse romande**  
**Bernadette WALPEN**  
**MARKUS KNUTTI**



ACW CAMPER  
Route de Chippis 37  
3966 Chalais (VS)

T: 027 – 948 16 80  
F: 027 – 948 16 85  
info@acwcamper.ch  
www.acwcamper.ch

**2 St. Gallen**  
**Balz SCHUMACHER**  
**Markus DIETSCHÉ**



DIETSCHÉ CARAVAN CAMPING AG  
Feldstrasse 27  
9445 Rebstein (SG)

T: 071 – 777 34 30  
F: 071 – 777 34 66  
info@dietsche-camping.ch  
www.dietsche-camping.ch

**3 Wallis / Westschweiz**  
**Bernadette Walpen**  
**Markus Knutti**



ACW CAMPER  
Kantonsstrasse 338  
3900 Gamsen (VS)

T: 027 - 922 16 80  
info@acwcamper.ch  
www.acwcamper.ch

**4 Berne / Jura /**  
**Suisse romande**  
**Elvis LEHMANN**



GARAGE DU LION SÀRL  
Chemin du repos 2  
2710 Taverannes (BE)\*

T: 032 – 481 28 72  
F: 032 – 481 43 46  
info@garagedulion.ch  
www.garagedulion.ch

\* AB/DÈS 2023 CORGÉMONT (BE)

**5 Zürich**  
**Rolf PEDRONI**



GARAGE METTLLENBACH AG  
Isenrietstrasse 16  
8617 Mönchaltorf (ZH)

T: 044 – 948 13 39  
F: 044 – 948 19 07  
info@8617.ch  
www.8617.ch

**6 Baselland**  
**Martin MADOERIN**



GARAGE NEPPLE AG PRATTELEN  
Hohenrainstrasse 5  
4133 Pratteln (BL)

T: 061 – 826 14 70  
F: 061 – 826 14 71  
wohnmobile@garage-nepple.ch  
www.wohnmobile-basel.ch

**7 Luzern**  
**Guido DAHINDEN**



MOBIL CENTER DAHINDEN AG  
Hackenrüti 2  
6110 Wolhusen (LU)

T: 041 – 491 04 14  
F: 041 – 491 04 15  
info@mobil-center.ch  
www.mobil-center.ch

**8 Ticino**  
**Stefano BASSI**



SANPAOLO CAR  
Via San Gottardo 120  
6500 Bellinzona (TI)

T: 091 – 829 00 00  
camper@sanpaolocar.ch  
www.sanpaolocar.ch

**9 Aargau**  
**Theodor STREBEL**



STREWO CAMPER SHOP GMBH  
Hübelmattweg 6  
5622 Waltenschwil (AG)

T: 056 – 622 86 02  
F: 056 – 621 06 14  
strewo@strewo-campershop.ch  
www.strewo-campershop.ch

**10 Bern**  
**Beat KUNZ**



WOHNMOBILE KUNZ AG  
Worbstrasse 171b  
3073 Gümliigen (BE)

T: 031 – 951 19 76  
F: 031 – 951 15 63  
info@wohnmobile-kunz.ch  
www.wohnmobile-kunz.ch

Importeur: **ADRIA MOBIL Schweiz GmbH**  
Erlenstrasse 27  
CH-2555 Brügg / BE

Tel.: +41 (0) 32 374 41 00  
Fax: +41 (0) 32 374 41 01  
Email: info@adria-mobil.ch  
Facebook: www.facebook.com/AdriaMobilSchweiz  
Web: ch-de.adria-mobil.com